

nouveau

FR

Milton
 MAXIMUM PROTECTION

Combi

Micro-ondes ou à froid

Stérilisateur

MERCI D'AVOIR CHOISI MILTON !
COMPATIBLE AVEC LA PLUPART DES BIBERONS

CONSIGNES IMPORTANTES À LIRE ATTENTIVEMENT

Nous vous remercions d'avoir choisi le nouveau stérilisateur Milton Combi doté d'une valve de sécurité unique, pour une stérilisation à la vapeur plus rapide et plus efficace. Avant la première utilisation, prenez le temps de bien lire cette notice. Veuillez ensuite la conserver à portée de main, car elle contient des informations importantes qui pourraient s'avérer utiles ultérieurement.

Si vous égarez cette notice, vous pouvez la télécharger sur le site.

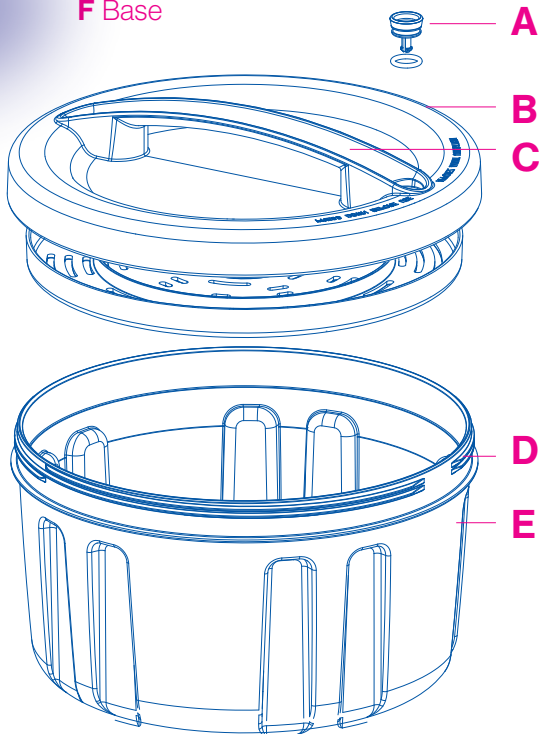
www.milton-tm.com

VOTRE PREMIERE UTILISATION DU COMBI

Avant d'utiliser votre nouveau stérilisateur Milton Combi, familiarisez-vous avec sa présentation. Ensuite lavez toutes les parties du Combi avec de l'eau savonneuse chaude et rincez à l'eau froide.

PRESENTATION DES PIÈCES

- A** Valve de sécurité
- B** Couvercle vissable avec grille d'immersion et joint
- C** Poignée
- D** Base
- E** Ligne de remplissage (5L) pour la méthode de stérilisation à froid
- F** Base



2 méthodes de stérilisation

Choisissez celle qui vous convient le mieux!

1 La stérilisation à froid : mode d'emploi

1 NETTOYER

- Nettoyez soigneusement les biberons, tétines et accessoires avec de l'eau chaude savonneuse. Retirez les résidus de lait. Rincez à l'eau froide.

2 PRÉPARER LA SOLUTION MILTON

- Remplissez votre stérilisateur Milton Combi d'eau froide jusqu'à la ligne 5 litres.
- Ajoutez 1 comprimé de stérilisation Milton standard ou 30ml de liquide de stérilisation Milton

3 PLONGER LES ACCESSOIRES DANS LA SOLUTION

- Lavez-vous les mains.
- Immergez entièrement les accessoires dans la solution en veillant bien à éliminer toutes les bulles d'air.
- Lorsque vous vissez le couvercle du stérilisateur Combi, la grille permet aux accessoires de rester immergés dans la solution.
- Vissez le couvercle. Enfoncez la valve de sécurité si elle est relevée.
- Les accessoires sont prêts à être utilisés après 15 minutes. Retirez les accessoires dont vous avez besoin et égouttez-les bien – IL N'EST PAS NÉCESSAIRE DE RINCER. La solution doit être renouvelée toutes les 24 heures.

IMPORTANT : votre stérilisateur Milton Combi est conçu pour être utilisé exclusivement avec des comprimés ou du liquide de stérilisation Milton. Si vous utilisez d'autres comprimés/liquides de tailles différentes, vous risquez d'endommager votre stérilisateur Milton Combi, ce qui compromettra son efficacité.

Le saviez-vous ?

Avec la stérilisation à froid, les accessoires peuvent être laissés dans la solution jusqu'à ce que vous en ayez besoin et resteront stériles dans la solution pendant 24 heures. Des accessoires peuvent être ajoutés et retirés d'une même solution pendant toute une journée.

Comment utiliser au mieux votre stérilisateur Combi :

- Vérifiez la puissance de votre four micro-ondes avant de l'utiliser.
- Séchez correctement votre stérilisateur Milton Combi après chaque utilisation afin de prévenir l'accumulation de tartre.
- Pour une efficacité optimale, détartez une fois par mois.
- Chaque pièce du stérilisateur Milton Combi peut être nettoyée au lave-vaisselle.
- Pour séparer la grille du couvercle afin de la nettoyer, insérez vos doigts dans les orifices prévus à cet effet (voir illustration) puis tournez dans le sens contraire des aiguilles d'une montre. Suivez la procédure inverse afin de refixer la grille au couvercle.
- La grille sert uniquement lorsque vous utilisez le mode de stérilisation à froid. Il peut toutefois rester fixé au couvercle lors de la stérilisation au four micro-ondes, pour des raisons de commodité.

Vos questions sur la stérilisation :

Pourquoi dois-je stériliser ?

Pendant les 12 premiers mois, le système immunitaire de votre bébé est encore en phase de développement, il a donc besoin d'une protection supplémentaire contre les germes qui peuvent être à l'origine de gastro-entérites et d'infections. Pour cela, vous devez vous assurer que tout l'équipement servant à son alimentation est propre et correctement stérilisé.

Jusqu'à quel âge dois-je stériliser ?

Jusqu'au premier anniversaire de votre enfant.

Que dois-je stériliser ?

Essentiellement, tout ce qui peut aller dans la bouche de votre bébé ! Cela inclut les biberons, les sucettes, les cuillères en plastique, les bols, les anneaux de dentitions et les jouets, ainsi que vos accessoires d'allaitement comme les éléments de votre tire-lait et les récipients servant à conserver le lait.

Le saviez-vous ?

À 6 mois, le système immunitaire d'un bébé est à son niveau le plus faible, et même à 1 an, il est toujours à environ 17% du niveau du système immunitaire adulte contre les germes qui provoquent des diarrhées et vomissements.

Pour plus d'informations, visitez notre site Web : www.milton-tm.com

2 La méthode au micro-ondes: mode d'emploi

1 NETTOYER

- Lavez toutes les parties du biberon avec de l'eau chaude savonneuse puis rincez à l'eau froide.

2 REMPLISSER

- Versez précisément 200 ml d'eau dans le Milton Combi.
- IMPORTANT :** votre Milton Combi ne pourra pas fonctionner correctement tant que la bonne quantité d'eau n'aura pas été ajoutée. Vous pouvez utiliser un biberon pour mesurer la quantité d'eau exacte (200 ml).

3 AJOUTER PUIS FERMER

- Ajoutez les biberons en positionnant bien l'ouverture vers le bas.
- Vissez le couvercle. Enfoncez la valve de sécurité si elle est relevée. Lorsqu'assez de vapeur est générée, la valve se soulève automatiquement.

4 MICRO-ONDES

- Passez au four micro-ondes pendant 2 mins à 1100-1850W
- 4 mins à 850-1000W
- 6 mins à 500-800W

5 REROIDIR ET UTILISER

- Par précaution, laissez le stérilisateur Milton Combi refroidir dans le four micro-ondes pendant au moins 3 minutes après la fin du cycle. Retirez le stérilisateur Milton Combi avec des gants de cuisine pour ne pas vous brûler.
- Lavez-vous bien les mains avant de manipuler les accessoires stérilisés. Dévissez le couvercle puis retirez le contenu à l'aide de pinces.
- Si vous ne souhaitez pas utiliser les biberons tout de suite après leur passage au micro-ondes, enfoncez à nouveau la valve de sécurité et les biberons resteront stériles plus longtemps.

Le saviez-vous ?

Si le stérilisateur Milton Combi reste fermé après son passage au four micro-ondes et que la valve de sécurité est enfoncée, les accessoires demeureront stériles pendant 24 heures maximum.

PRÉCAUTIONS D'EMPLOI POUR L'USAGE AU MICRO-ONDE

- Vérifiez la puissance de votre four micro-ondes avant de l'utiliser.
- Vérifiez que les accessoires à stériliser soient compatibles au micro-ondes.
- La plaque tournante du four micro-ondes doit toujours être propre et sèche avant toute utilisation. Pour les fours micro-ondes de petite taille, vous devez peut-être retirer la plaque tournante pour y introduire le stérilisateur Milton Combi.
- Veillez toujours à ce que votre stérilisateur Milton Combi soit propre, exempt de résidu d'eau, avant toute utilisation dans le four micro-ondes.
- Le stérilisateur Milton Combi contient de l'eau bouillante lors de son utilisation. Veuillez le manipuler avec précaution et le tenir hors de portée des enfants.
- Veillez toujours attendre 3 minutes avant de retirer le stérilisateur Milton Combi du four micro-ondes pour qu'il ait le temps de refroidir. Soyez toujours très vigilant(e) car le stérilisateur contient de l'eau et de la vapeur chaudes. Veillez à toujours le poser sur une surface dure et résistante à la chaleur.
- N'introduisez pas de comprimé ni de liquide de stérilisation Milton dans le stérilisateur Milton Combi lorsque vous le placez dans le four micro-ondes.
- N'introduisez pas d'accessoires métalliques dans votre stérilisateur Milton Combi car ils pourraient endommager votre four micro-ondes.

CE PRODUIT PEUT SE CASSER S'IL TOMBE REMPLI D'EAU.

Également disponible chez Milton :

nouveau

Milton Solo Stérilisateur voyage

Un stérilisateur pratique, compact avec valve de sécurité, parfait pour voyager. 2 en 1, vous avez le choix entre 2 méthodes de stérilisation: à froid ou au micro-ondes. C'est l'objet indispensable à avoir dans votre sac à langer.



nouveau

Milton Mini Stérilisateur de tétines portable

Vous pouvez désormais nettoyer et stériliser les tétines lors de vos déplacements. Ce stérilisateur dernier cri 100 % étanche est indispensable pour toutes les mamans. Disponible en plusieurs couleurs, il se fixe facilement sur la poussette ou sur votre sac.



nouveau

Mini comprimés de stérilisation Milton

Conçus uniquement pour être utilisés avec le stérilisateur de tétines portable Milton Mini, ces mini-comprimés stérilisent en 15 minutes seulement, ne nécessitent aucun rinçage et ne laissent aucun arrière-goût.



Gel désinfectant mains Milton

Désinfecte vos mains et tue les bactéries, les champignons et les virus en quelques secondes seulement, et ce sans une seule goutte d'eau. Idéal en déplacement et dans les lieux publics, avant et après avoir nourri ou changé votre bébé.



Bac de stérilisation à froid Milton

Grâce à sa très grande capacité, vous pouvez stériliser tous les ustensiles en 15 minutes seulement. Utilisé et approuvé par les professionnels en milieu hospitalier. Ne nécessite aucun rinçage.



Spray nettoyant et désinfectant multi-surfaces Milton

Nettoie et désinfecte toutes les surfaces de la maison. Idéal pour les chambres d'enfant et la cuisine. Laisse un parfum doux et agréable.



Lingettes nettoyantes et désinfectantes multi-surfaces Milton

Idéales pour les nettoyages rapides, aussi bien à la maison qu'à l'extérieur. Parfaites pour désinfecter les chaises hautes et les tapis à langer lorsque vous êtes en déplacement.



Des questions ? Consultez le site www.milton-tm.com FR Appelez-nous au 0800 097 5606

Marques de fabrique détenues par Newco. Les modèles/ couleurs du produit peuvent varier.



Liquide de stérilisation Milton
Formule multi-usages, stérilise en 15 minutes. Peut être utilisé sur les accessoires de bébé et pour un nettoyage général. Ce grand classique est utilisé en toute confiance depuis plus de 60 ans dans les hôpitaux. Ne nécessite aucun rinçage

UTILISEZ LES BIOCIDES AVEC PRÉCAUTION. Avant toute utilisation, lisez l'étiquette et les informations concernant le produit.



Laboratoire Rivadis